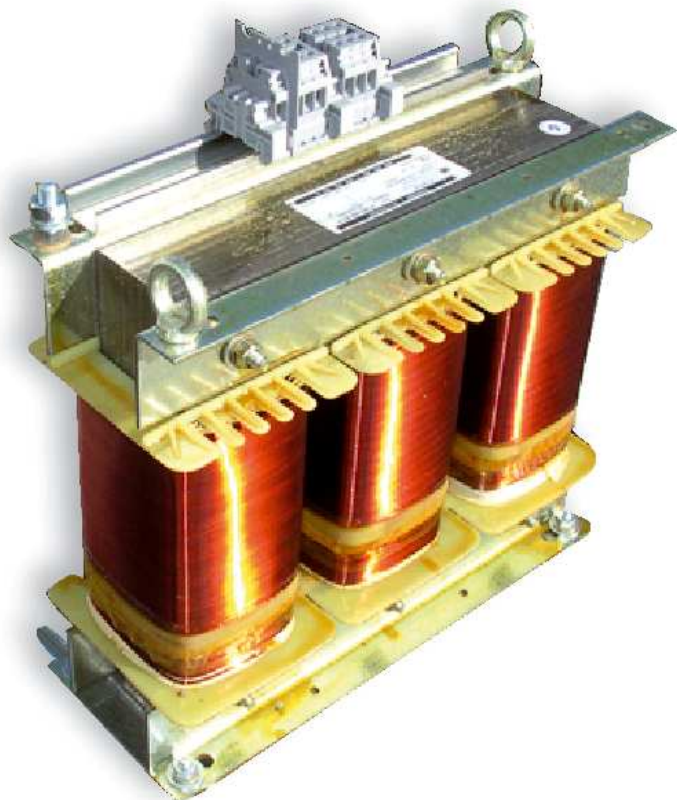


Produit :
Transformateurs BT/BT triphasés nu pour l'adaptation en tension ou l'isolement électrique de vos applications industrielles



Technologie:

- Transformateur de type sec, entièrement Imprégné sous vide et pression.
- Bobinage 100% cuivre.
- Isolement 3000V.

Puissance:

- de 100VA à 800KVA

Tension d'entrée et de sortie:

- 400Vac / 400Vac Triphasé Dyn11

Échauffement:

- Classe H – Ta 40°C

Modèle exposé:

- Protection IP00

Norme:

- IEC 60076-11 ou IEC 61558-2-4

La société Le Cosinus :

Fort d'un savoir faire de plus de 50 ans dans le **Transformateur, l'Autotransformateur, le Tri-mono et l'inductance**, Le Cosinus vous propose des produits fiables et aboutis.

L'ensemble de nos produits sont dûment testés individuellement.

Le développement des produits est permanent et chaque prototype subit des tests complets afin d'assurer la meilleure qualité pour nos clients.

Notre Bureau d'études est en permanence à l'écoute de nos clients pour offrir les meilleures solutions techniques pour leurs applications.

L'ensemble de la production est située en France pour une meilleure réactivité et l'assurance d'une production sous contrôle

Caractéristiques:

- Rendement de 95 à 98 % suivant puissance
- Faible encombrement
- Faible chute de tension, de 2 à 5% suivant puissance.
- Faibles pertes.
- Connexions sur borniers ou barres suivant la puissance

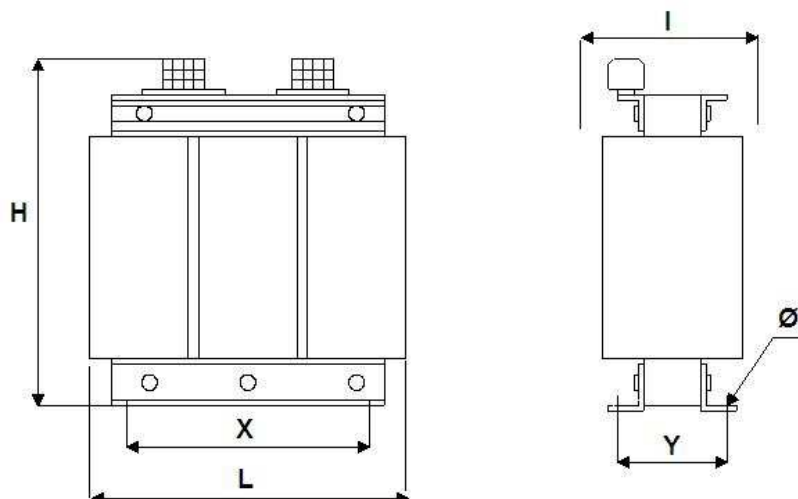
Applications Industrielles typiques:

- Transformateur d'Isolement pour armoires
- Adaptation du régime de Neutre
- Élévateur ou abaisseur de tension
- Adaptation multi-tensions pour l'export.

Options:

- Toutes autres tensions ou puissances possible sur-mesure jusqu'à 1000V et 800KVA
- Prises de réglages
- Écran Electrostatique
- Courant d'appel 5IN
- Couplages spécifiques
- Transformateur Tri-Mono
- Adaptation à la température ambiante
- Protection IP 23, IP54 ou autre
- Norme IT Médical (61558-2-15)
- Transformateur de sécurité (61558-2-6)
- Échauffement classe F (100°C) ou B (80°C)
- Fabrication selon Norme UL
- Kit Roulette
- Silent-Block

Cotes Standards pour les transformateurs triphasés IP00 ou IP20 sans options :



KVA	Désignation	L	I	H	X	Y	Ø	Réserves	Poids (Kg)
0,1	1T101-TN-****	130	80	110	100	54	6	50	2,8
0,16	1T161-TN-****	130	80	110	100	54	6	50	2,8
0,25	1T251-TN-****	160	86	155	100	60	6	50	4,3
0,4	1T401-TN-****	180	110	176	145	60	7	50	6,7
0,63	1T631-TN-****	180	120	176	145	70	7	50	8
1	1T102-TN-****	180	140	176	145	90	7	50	11,7
1,6	1T162-TN-****	240	145	235	200	90	10	50	15
2	1T202-TN-****	240	145	235	200	90	10	50	17
2,5	1T252-TN-****	240	150	235	200	100	10	50	21
3,15	1T312-TN-****	240	165	235	200	115	10	50	28
4	1T402-TN-****	300	140	290	250	92	10	100	32
5	6T502-TN-****	300	155	290	250	112	10	100	38
6,3	6T632-TN-****	300	165	290	250	122	10	100	45
8	6T802-TN-****	360	170	415	330	100	10	100	54
10	6T103-TN-****	360	180	415	330	110	10	100	66
12,5	6T123-TN-****	360	250	415	330	130	10	100	80
16	6T163-TN-****	360	280	415	330	160	10	100	100
20	6T203-TN-****	480	270	520	440	122	10	150	105
25	6T253-TN-****	480	290	520	440	140	10	150	140
31,5	6T313-TN-****	480	320	520	440	160	10	150	160
40	6T403-TN-****	480	340	520	440	180	10	150	190
50	6T503-TN-****	480	360	520	440	200	10	150	215
63	6T633-TN-****	600	330	615	560	180	12	200	270
80	6T803-TN-****	600	360	615	560	210	12	200	315
100	6T104-TN-****	600	380	615	560	230	12	200	380
125	6T124-TN-****	600	410	615	560	260	12	200	460
160	6T164-TN-****	600	410	615	560	260	12	250	460
200	6T204-TN-****	735	530	820	490	230	14	250	660
250	6T254-TN-****	735	570	820	490	230	14	250	670
315	6T314-TN-****	1050	570	820	490	260	14	300	790
400	6T404-TN-****	1050	570	950	740	260	14	300	1150
500	6T504-TN-****	1050	610	950	740	260	14	300	1190
630	6T634-TN-****	1050	610	950	740	260	14	300	1210

*Certaines options que vous souhaiteriez sont susceptibles de modifier les encombrements, et le poids du transformateur. Merci de nous consulter.

** Les informations ci-dessus sont données en millimètres et à titre indicatif, pour des transformateurs sans option. Photo et schéma non contractuel.